

# GEWERBLICHE NIEDERTOURIGE WASCHSCHLEUDERMASCHINEN

RX  
SERIE

RX350

RX520

33KG  
72LB

52KG  
114LB



## BESCHREIBUNG

- Festverankert, normal Drehzahl, 100 G-faktor
- Deckel in Edelstahl, Front und Seitentafeln Anthrazit grau
- Innen- und Außentrommel - Chromnickelstahl
- XControl - leicht bedienbare Steuerung
- Patentierter 4-fach Einspülkasten
- Wasserzuläufe mit höherer Kapazität
- Großes Ablaufventil (2x Ø 76 mm)
- Leichter Zugang zu allen wichtigen Bauteilen von der Maschinenvorderseite
- Große Türöffnung für einfache Be- und Entladung

## OPTIONEN

- XControl Plus voll programmierbare Steuerung
- Münzensteuerung (zentrales Zahlungssystem)
- Front und Seitentafeln aus Edelstahl
- USB-Eingang (an der Rückseite)
- EasySoap-Anschluss für Flüssigdosierung
- Dosierpumpen
- Wasserrecyclingsatz
- Dampfheizung
- 3. Wasseranschluss



ERGONOMISCHE  
BAUWEISE



GROSSE  
TÜRÖFFNUNG



NIEDRIGER  
WASSER UND  
ENERGIEVERBRAUCH

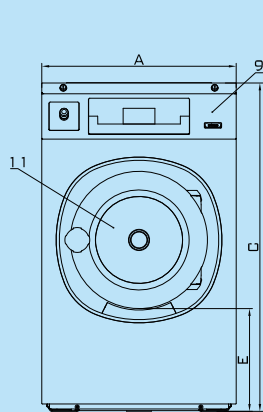


# holzfuß

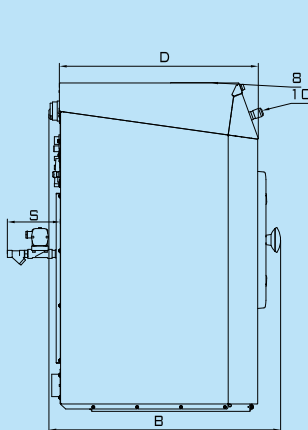
**WÄSCHEREITECHNIK**  
Handels & Service GmbH

GET AHEAD IN LAUNDRY+

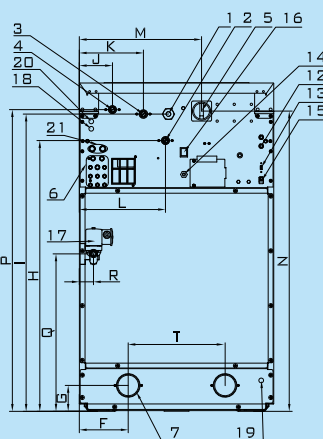
TYP		RX350	RX520
<b>TROMMEL</b>			
maximale Kapazität 1:9	kg	37	58
Kapazität 1:10	kg	33	52
Trommelvolumen	L	332	520
Durchmesser	mm	914	914
<b>DREHZAHL</b>			
Waschdrehzahl	U/min	38	38
Schleuderdrehzahl	U/min	540	440
<b>G-FAKTOR</b>			
		150	100
<b>HEIZUNG</b>			
Elektrisch (standard)	kW	27	40,6
Dampfheizung	bar	1 - 8	1 - 8
Heißwasser	°C	90	90
Geräuschpegel	dB (A)	< 65	< 65
Wasseranschluss		3/4"	1"
Wasserdruck	kPa	100-800	100-800
Wasserdruck aus Recycling	kPa	300-500	300-500
Wasserdurchfluss durch das Einlassventil	l/min	66-188	183-518
Ablaufventil außen	l/min	2x210	2x210
Wasserdurchfluss durch das Ablaufventil	kPa	100-800	100-800
<b>ABMESSUNGEN</b>			
Size HxBxT	mm	1500×1060×1030	1500×1060×1315
Gewicht netto	kg	410	520
<b>TRANSPORTANGABEN</b>			
Lattenverschlag HxBxT	mm	1625×1088×1060	1625×1088×1345
Gewicht bruto	kg	425	535



Frontansicht



Seitenansicht



Rückansicht

1. Stromanschluss
2. Heißwasser
3. Hartes Kaltwasser
4. Weiches Kaltwasser
5. Hauptschalter
6. Anschluss für Flüssigwaschmittel
7. Ablassventil
8. Waschmittelfüllbehälter
9. Steuertafel
10. Not-Aus-Schalter
11. Türöffnung Ø 504mm
12. Sicherungen
13. USB-Eingang
14. Elektrischer Anschluss für Dosierpumpen

## ABMESSUNGEN

	A	B	C	D	E	F	G	H	I	J	K	L	M	N	P	Q	R	S	T	
RX350	1060	1030	1500	936	465	318	120	1326	1366	113	248	383	671	1349	1413	528	66	145	482	
RX520	1060	1315	1500	1221	465	318	120	1414	1374	88	223	363	671	1349	1332	528	66	145	482	
	Breite Tiefe Höhe																			



Das Unternehmen behält sich das Recht vor, die Geräte und die Angaben in dieser Broschüre jederzeit ohne vorherigen Hinweis zu ändern. Details und Abbildungen dienen lediglich zu Informationszwecken und sind keineswegs verbindlich.

[www.primuslaundry.com](http://www.primuslaundry.com)

Primus by Alliance Laundry Systems



**holzfuß** primus authorized distributor  
**WÄSCHEREITECHNIK**  
 Handels & Service GmbH  
 Banker-Str. 17 • 47641 Moers  
 Tel.: (0 28 41) 88 90 00  
 Fax: (0 28 41) 88 90 010  
 http://www.holzfuß-waschereitechnik.de  
 Email: info@hwaec.de