

# GEWERBLICHE HOCHDREHENDE TRENNWAND-WASCHSCHLEUDERMASCHINEN

**MB**  
SERIE

MB 70	MB 90	MB 110	MB 140	MB 180
70KG 154LB	90KG 198LB	110KG 242LB	140KG 308LB	180KG 396LB



HYGIENISCHE  
LÖSUNG



EXTRA  
GROSSE TÜR



EINFACHE  
BEDIENUNG



## BESCHREIBUNG

- Freistehend, hohe Drehzahl
- Maschinengehäuse – Chromnickelstahl (AISI 304)
- Innen- und Außentrommel – Chromnickelstahl
- Graphitronic® - neue graphische Anzeige mit fast unbegrenzten Möglichkeiten, wie:
  - Kommunikationsschnittstelle, die eine Fernbedienung ermöglicht
  - Mehrsprachigkeit
  - freie Programmierbarkeit
- Rahmen, Lager sowie Trommel, robuste Ausführung
- Extra Große Türöffnung (765x340 mm) für einfaches Be- und Entladen der Wäsche
- Großes Ablassventil
- Alle Maschinenteile leicht zugänglich
- Frequenzgesteuerter Motor
- PowerWash® - Perforierte Kammerwände: höhere mechanische Wirkung, niedriger Wasserverbrauch

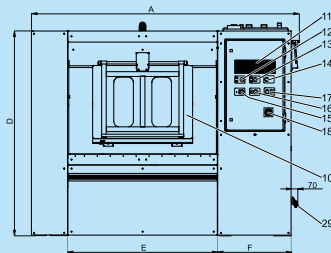
- Trommel mit 3 Kammern (Y-Verteilung) - MB 110, 140, 180
- Trommel mit 2 Kammern (Pullman) - MB 70, 90
- SuperEco Waschprogramme - wesentlich reduzieren Wasser- und Energieverbrauch
- Waschmittelbehälter mit fünf frei (zehn - MB 180) herausnehmbaren Fächern

## OPTIONEN

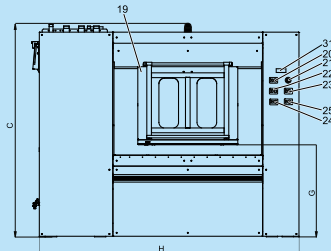
- Pumpen für Flüssigwaschmittel
- Trommel mit 2 Kammern (Pullman) - MB 110, 140, 180, 3 Kammern (Y) - MB 70, 90
- Trace-Tech® Netzwerk Software
- Hahn für Entnahme einer Badprobe
- Licht- und Akustiksignalisation für Zyklusende
- Wiegesystem und System der Optimalisierung des Wasserverbrauches - Opti-Load®
- Automatisches Nachschmieren der Lagerdichtringe (Gufero)
- Zweiter Display

TYP		MB70	MB90	MB110	MB140	MB180
<b>KAPAZITÄT</b>						
Trommelvolumen	l	700	900	1100	1400	1800
Kapazität	kg/lb	70/154	90/198	110/242	140/308	180/396
Trommelabmessungen	mm	Ø 1000	Ø 1000	Ø 1100	Ø 1200	Ø 1300
<b>KAMMERN</b>						
		Standard 2 Optional 3	Standard 2 Optional 3	Standard 3 Optional 2	Standard 3 Optional 2	Standard -
<b>MOTOR</b>						
Frequenzsteuerung		standard	standard	standard	standard	standard
<b>DREHZAHL</b>						
Waschdrehzahl	U/min	36	36	35	33	36
Schleuderdrehzahl	U/min	800	800	754	720	695
<b>G-FAKTOR</b>						
		360	360	350	350	350
<b>STEUERUNG</b>						
Graphitronic® Mikroprozessor		standard	standard	standard	standard	standard
<b>AUSSENGEHÄUSE</b>						
Chromnickelstahl AISI 304		standard	standard	standard	standard	standard
<b>TROMMEL</b>						
Chromnickelstahl AISI 304		standard	standard	standard	standard	standard
<b>HEIZUNG</b>						
Zusatzelektroheizung	kW	54	54	72	72	-
Dampfheizung	bar	6-8	6-8	6-8	6-8	6-8
<b>ANSCHLUSS</b>						
Elektroanschluss		3x380-480V 50/60Hz 3x200-240V 50/60Hz				
Wassereinlass	inch	3x1,5" + 1x3/4"	3x1,5" + 1x3/4"	3x1,5" + 1x3/4"	3x1,5" + 1x3/4"	3x1,5" + 1x1"
Dampfeinlass	inch	1"	1"	1"	1"	1"
Drucklufteinlass	mm	Ø 10	Ø 10	Ø 10	Ø 10	Ø 10
Ablassventil	mm	Ø 126	Ø 126	Ø 126	Ø 126	Ø 126
<b>ABMESSUNGEN HxBxT</b>						
Gewicht netto	kg	2600	2810	2990	3550	4990
<b>TRANSPORTANGABEN</b>						
Volumen (verpackt)	m³	7,3	8,1	8,7	10,8	12,3
Lattenverschlag HxBxT	mm	1985x2100x1740	1985x2355x1740	2080x2400x1740	2250x2485x1940	2265x2665x2040
Gewicht bruto	kg	2760	2970	3150	3760	5310

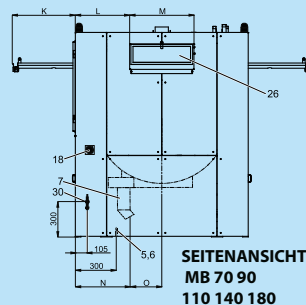
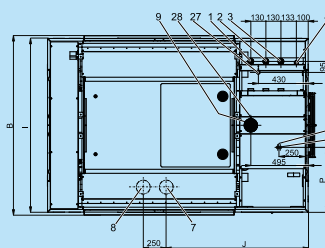
FRONTANSICHT MB 70 90 110 140 180



RÜCKANSICHT MB 70 90 110 140 180



SEITENANSICHT MB 70 90 110 140 180



1. Kaltwasseranschluss (hart)
2. Kaltwasseranschluss (weich)
3. Warmwasseranschluss
4. Dampfanschluss
5. Druckluftanschluss
6. Elektroanschluss
7. Hauptablassventil
8. Ablassventil-Recycling
9. Entlüftung
10. Beladetür
11. Bedientafel
12. Umschalter
13. Signalisation-Maschinenlauf (+ Druckluftbetrieb)
14. Not-Aus-Taste
15. Drucktaste zum Öffnen der Tür
16. Drucktaste für Einstellung der Türposition
17. Drucktaste zum Schliessen der Tür
18. Hauptschalter
19. Entladetür
20. Signalisation-Entladen
21. Not-Aus-Taste
22. Drucktaste für Türschließen
23. Drucktaste für Aktivierung der Beladeseite
24. Drucktaste zum Öffnen der Tür
25. Drucktaste für Einstellung der Türposition
26. Waschmittelbehälter
27. Kaltwassereinlass für Flüssigwaschmittel

Das Unternehmen behält sich das Recht vor, die Geräte und die Angaben in dieser Broschüre jederzeit ohne vorherigen Hinweis zu ändern. Details und Abbildungen dienen lediglich zu Informationszwecken und sind keineswegs verbindlich.

[www.primuslaundry.com](http://www.primuslaundry.com)

Primus by Alliance Laundry Systems



**holzfuß** primus authorized distributor  
**WÄSCHEREITECHNIK**  
 Handels & Service GmbH  
 Baier Straße 17 • 47441 Moers  
 Tel.: (0 28 41) 88 90 00  
 Fax: (0 28 41) 88 90 010  
 E-Mail: [info@hwts.de](mailto:info@hwts.de)