

BARRIERE-WASCHSCHLEUDERMASCHINE ZUM EINBAU IN DIE TRENNWAND

MXB
PALETTE

MXB 360 MXB 500 MXB 700

36 KG 50 KG 70 KG
80 PFUND 110 PFUND 155 PFUND



BESCHREIBUNG

- Freistehend, hochschleudernd
- 2 große Ablassventile (76 mm Durchmesser)
- Uneingeschränkter Zugriff auf alle Teile
- Frequenz geregelter Motor
- Große Türöffnung für einfaches Be- und Entladen der Wäsche
- XControl Plus
 - Frei programmierbar
 - Multilingual
- PowerWash®-perforierte Waschruppen: bessere Waschergebnisse, niedrigerer Wasserverbrauch
- Sparsame Waschprogramme – vermindern den Wasser- und Stromverbrauch erheblich
- Waschmittelbehälter mit 5 entnehmbaren Fächern
- Patentierte Cascade Drum
- RS485 & USB-Stecker
- Entworfen mit ergonomischem Schwerpunkt
- Golden lock – patentierter Mechanismus der inneren Türverriegelung

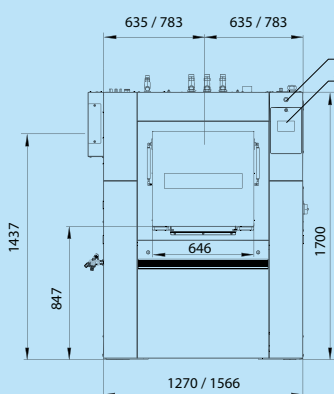
OPTIONEN

- Edelstahlgehäuse
- Anschluss für Flüssigwaschmittel
- Opti-load®-Wäschewiege- und Wasserverbrauchsoptimierungssystem
- Trace-Tech®-Traceability-Software und -Vernetzungssystem
- Isolierung zur Energie- und Geräuschreduzierung
- Ausführung ohne Waschmittelbehälter
- Ablassventil zur Wasserrückgewinnung
- Wasserhahn für Wasserprobe
- Zweite Anzeige (angebracht an der Entladetür)
- Seitlicher Ablauf
- Zusätzliche Visualisierung (orangenes Licht & Hupe)
- Zusätzliche Visualisierung (Ampel & Hupe)

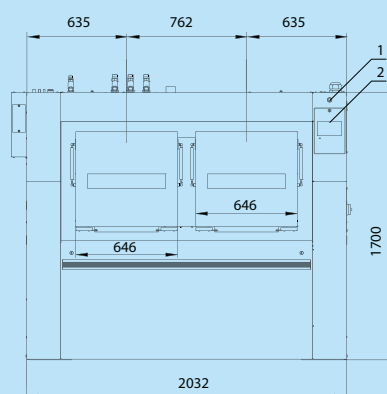


TYP		MXB360	MXB500	MXB700
KAPAZITÄT				
Trommelvolumen	l	360	500	700
Kapazität	kg	36	50	70
Trommeldurchmesser			775	
Trommeltiefe	mm	764	1060	1484
Trommeltyp			Cascade	
Anzahl der Trommeln		1	1	2
Anzahl der Beladetüren		1	1	2
Anzahl der Entladetüren		1	1	2
MOTOR				
Leistung	kW	4		7,5
TROMMELDREHZAHL				
Waschdrehzahl	UpM		41	
Schleuderdrehzahl	UpM		900	
G-FAKTOR				
			350	
STEUERUNG				
XControl Plus			Standard	
GEHÄUSE				
Türöffnungswinkel			155	
BEHEIZUNG				
100 % Heißwasser	°C		90	
100 % elektrisch	kW	36	48	60
Dampfhochdruck	Bar		3-8	
ANSCHLUSS				
Elektrisch			3x 200-240V 50/60Hz 3x 380-415V 50/60Hz 3x 440-480V 50/60Hz	
Wassereinlass	Zoll		3 x 1"	
Dampfeintritt	Zoll		3/4"	
Ablassdurchmesser	Zoll		2 x 3"	
ABMESSUNGEN				
HxBxT	mm	1700 x 1270 x 980	1700 x 1566 x 980	1700 x 2032 x 980
Gewicht netto	kg	960	1130	1310
TRANSPORTANGABEN				
Verpackt HxBxT	mm	2005x1530x1255	2005x1830x1195	2005x2290x1195
Gewicht brutto	kg	1090	1280	1470

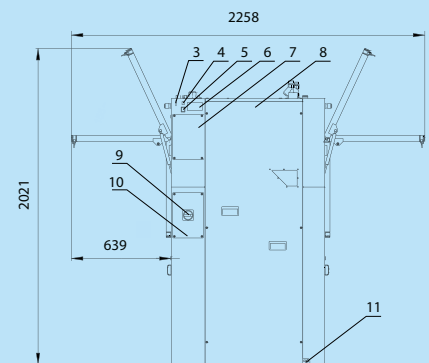
36 / 50 kg



70 kg



36, 50, 70 kg



- 1 Not-Aus-Taste
- 2 Bedienfeld
- 3 USB-Port
- 4 PC-Programmierungsanschluss

- 5 Schalter: Dampf-/elektrische Beheizung
- 6 Seriennummernschild
- 7 Abdeckung der elektrischen Signale für Flüssigwaschmittel

- 8 Abdeckung der elektrischen Bauteile mit Frequenzumrichter
- 9 Abdeckung des Hauptschalters
- 10 Hauptschalter
- 11 Potentialausgleichsterminal

Das Unternehmen behält sich das Recht vor, die Geräte und die Angaben in dieser Broschüre jederzeit ohne vorherigen Hinweis zu ändern. Details und Abbildungen dienen lediglich zu Informationszwecken und sind keineswegs verbindlich.

www.primuslaundry.com

Primus by Alliance Laundry Systems

holzfuß primus autorisierter distributor
 Baier Straße 17 • 47411 Moers
 Tel.: (0 28 41) 98 90 90
 Fax: (0 28 41) 98 90 910
 http://www.holzfuß-waschereitechnik.de
 Email: info@holzfuß.de

