

# primus

laundry equipment

**Xtreme**  
in innovation

**holzfuß**  
WÄSCHEREITECHNIK  
Handels & Service GmbH

## Gewerbliche Trommeltrockner

T 11, TAMS 13, T 13, T 13/13, T 16



TAMS 13

T 13/13



### BESCHREIBUNG

- Standardmäßig Trommel aus Chromnickelstahl mit großem Durchmesser
- Leicht zu bedienender Mikroprozessor
- Kombination von Radial- und Axialluftströmung RADAX® Konzept:
  - maximale Wärmeübertragung
  - niedriger Energieverbrauch
  - kurze Trockenzeit
- Große Türöffnung für einfaches Be- und Entladen

### OPTIONEN

- Trommelreversierung
- Full Control Steuerung
- Münzgerät
- Messen der Restfeuchtigkeit Sensodry®:
  - sicheres Trocknen von feinen Textilien
  - Feuchtigkeitsdetektion nach °C
  - ideal in Kombination mit SoftWash® Nassreinigung
  - ideal für Reinigungen, Rettungsdienste u.ä.
  - verfügbar mit Easy sowie Full Control
- Frontseite Chromnickelstahl



EXTRA GROSSE TÜR



STANDARD  
EDEHLSTAHL



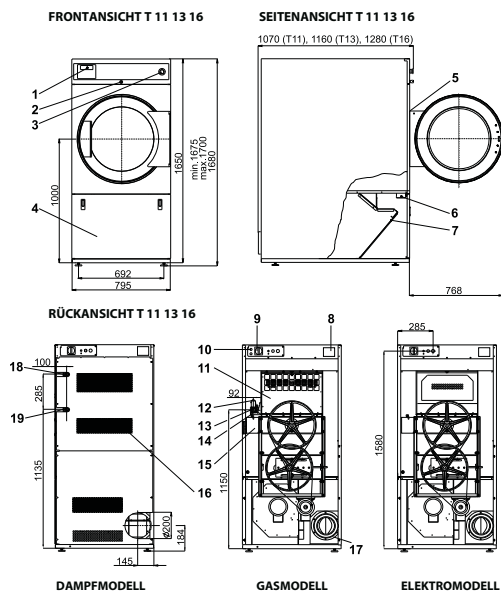
ENERGIE EFFIZIENT

senso.dry®

radax®

TYP		T 11	TAMS 13	T 13	T 13/13	T 16
<b>KAPAZITÄT</b>						
Trommelkapazität	kg/lb	11/24	13/27	13/27	2x13/2x27	16/35
Trommelabmessungen	l	250	285	285	2x285	345
Trommelvolumen	mm	Ø760	Ø760	Ø760	2xØ760	Ø760
Trommelanzahl		1	1	1	2	1
Türanzahl		1	1	1	2	1
<b>LUFTDURCHSATZ</b>						
DURCHSCHNITTSTROCKNEN	m³/h	520	550	550	1050	600
	g/min	190	225	225	2x225	300
<b>MOTORE</b>						
Ventilator	kW	0,55	0,75	0,55	2x0,75	0,55
Antrieb	kW	0,25	0,25	0,25	2x0,25	0,25
<b>GASHEIZUNG</b>						
Gasanschluss	NPT	3/4"	3/4"	3/4"	2x3/4"	3/4"
Elektroanschluss				1x 240V / 50Hz		
Leistungsaufnahme	kW	16,5	19,5	19,5	2x19,5	25
	kBTU/h	56,3	66,5	66,5	2x66,5	85,3
<b>DAMPFHEIZUNG</b>						
Dampfanschluss	NPT	3/4"		3/4"	2x3/4"	3/4"
Elektroanschluss		400V/50 Hz			400V/50 Hz	
Dampfleistung *	kW	16,5-22		19,5-27	2x19,5-27	22-32
Dampfdruck	bar	3-6/7-10		3-6/7-10	3-6/7-10	3-6/7-10
<b>ELEKTROHEIZUNG</b>						
Elektroanschluss				3x 400V / 50Hz, 3x480V 60Hz		
Leistungsaufnahme	kW	13,5	18,0	18,0	2x18,0	24,0
<b>PROGRAMMATOR</b>						
Easy Control – antivandalisch		Standard	Standard (ohne Münz)	Standard	Standard	Standard
Full Control		Verfügbar	Verfügbar	Verfügbar	Verfügbar	Verfügbar
<b>ABLUFT</b>						
	mm	200				
<b>ABMESSUNGEN</b>						
HxBxT	mm	1680x795x1070	1075x795x1240	1680x795x1160	2030x795x1240	1680x795x1280
<b>TRANSPORTANGABEN</b>						
Gewicht brutto	kg	240	200	265	385	270
Gewicht netto	kg	230	185	250	370	250
Verpackungsmaße HxBxT	mm	1785x855x1100	1160x880x1325	1785x855x1190	2120x880x1325	1785x855x1310

Das Dampfabfluss ist bewegbar, abhängig von Dampfdruck.  
Die Daten, die Maschinenmaße betreff end sind einschl. aller herausragende Teile.



1. Bedientafel
2. Bedientafelschloss
3. Not-Aus-Taste (bei Version mit Münzgerät nicht vorhanden)
4. Staubfilterdeckel
5. Türschloss-Mikroschalter
6. Staubfilterdeckel- Mikroschalter
7. Staubfilter
8. Typenschild
9. Hauptschalter
10. Netzanschluss
11. Heizkammer
12. Gasventil (nur bei Gasmodellen)
13. Druckregler (nur bei Gasmodellen)
14. Gaszufuhr (nur bei Gasmodellen)
15. Luftdurchflussregelung
16. Abluft
17. Abgasleitung
18. Dampfanschluss
19. Kondensatablass

03-2014/537142

**holzfuß**  
**WÄSCHEREITECHNIK**  
**Handels & Service GmbH**

primus authorized distributor

Baerler Straße 17 \* 47441 Moers  
Tel.: ( 0 28 41 ) 88 90 60  
Fax.: ( 0 28 41 ) 88 90 610

<http://www.holzfuuss-waeschereitechnik.de>  
Email: [info@hwatec.de](mailto:info@hwatec.de)

ISO 9001  
ISO 14001

BUREAU VERITAS  
Certification

