

# primus

laundry equipment

**Xtreme**  
in innovation

**holzfuß**  
WÄSCHEREITECHNIK  
Handels & Service GmbH

## Gewerbliche Zylindermangeln mit eingebauter Eingabe und Längsfaltenanlage

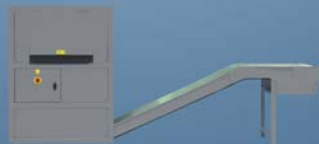
### IFF 50



QUERFALTENANLAGE



STAPLER



### BESCHREIBUNG

- Großer Oberflächenkontakt von Wäsche mit Zylinder, Umschließungswinkel 300°
- Automatischer Handschutz und Not-Aus-Taste für noch höhere Sicherheit
- Beständige NOMEX Bügelbänder
- Automatische Zylinderabkühlung nach Mangelende
- Leicht zu bedienender Mikroprozessor - 20 voreingestellte Programme
- Anzeige der Bügelgeschwindigkeit und Temperatur
- Zylinderrücklauf
- Frei einstellbare Faltung
- Eingebautes Eingabesystem und Längsfaltung
- Frequenzgesteuerter Motor
- Leicht herausnehmbare Staubfilter
- Antistatische Leiste
- Easyfold® System - wartungsarm (keine Bänder und Rollen)
- Elektro-, Gas- oder Dampfheizung

### OPTIONEN

- Querfaltenanlage und Stapler
- Verchromter Zylinder für bessere Wärmeleitung



ERGONOMISCHE  
KONSTRUKTION



BEDIENUNG DURCH  
EINE PERSON



MASSGESCHNEIDERT  
MANGELN

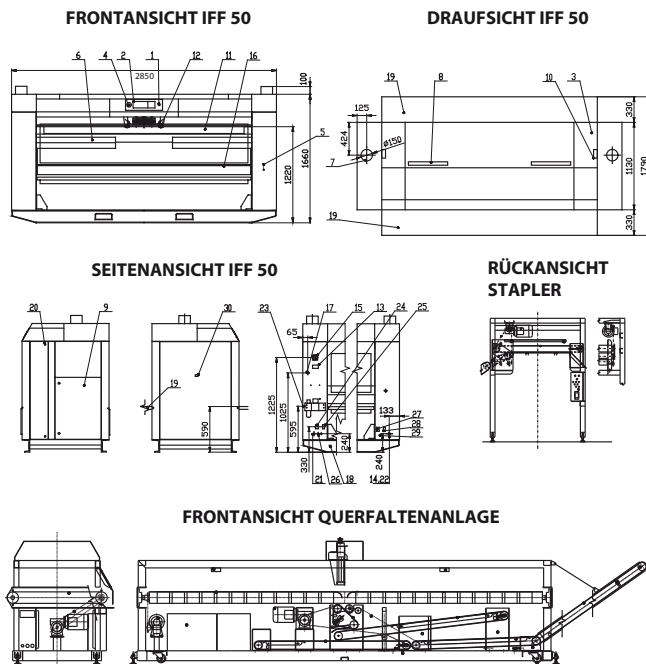
EASYFOLD®

TYP		IFF 50-200	IFF 50-250	IFF 50-320
ZYLINDERDURCHMESSER	mm	500	500	500
ZYLINDERLÄNGE	mm	2000	2500	3200
HEIZUNG				
Elektrisch	kW	38	72	-
Gas	kW	36	52	66
Dampf	kg/h	49	68	88
MOTOR				
Zylindermotor	kW	0,98	1,2	1,2
Ventilatormotor	kW	0,18/0,255	2x0,18/0,255	2x0,18/0,255
MANGELLEISTUNG*				
Elektrisch und Gas	kg/h	80	95	120
Dampf	kg/h	95	115	145
Optimalen Restfeuchtigkeit	%	40	40	40
ZYLINDERGESCHWINDIGKEIT	m/min.	1,5-8	1,5-8	1,5-8
ELEKTROANSCHLUSS		3x 400V / 50Hz		
DRUCKLUFTANSCHLUSS**	inch	extern: 1/2 - intern: 1/4		
ABMESSUNGEN				
Mangel HxBxT ohne Verpackung	mm	1760x2850x1320	1760x3450x1320	1760x4050x1320
Querfaltenanlage HxBxT ohne Verpackung	mm	-	1010x3430x870	1010x4020x870
Stapler HxBxT ohne Verpackung	mm	-	1280x2750x1040	1280x2750x1040
TRANSPORTANGABEN				
Mangel-Gewicht netto/brutto	kg	1720/1990	2180/2460	2400/2770
Mangel HxBxT Verpackungsvolumen	mm	1990x2990x1370	1990x3590x1370	1990x4190x1370
Querfaltenanlage-Gewicht netto/brutto	kg	-	515/760	560/810
Querfaltenanlage HxBxT Verpackungsvolumen	mm	-	1400x3740x1050	1400x4340x1050
Stapler-Gewicht netto/brutto	kg	-	290/490	290/490
Stapler HxBxT Verpackungsvolumen	mm	-	1584x3044x1244	1584x3044x1244

\*Getestet in Übereinstimmung mit ISO 9398-1

\*\* Ohne Kompressor

Die Daten, die Maschinenmaße betreffend sind einschl. aller herausragende Teile.



1. Eingabetaste
2. Bedientafel
3. Oberdeckel
4. Not-Aus-Taste
5. Zylinderhandantrieb
6. Spannbürste
7. Abzug
8. Filter
9. Schaltanlage
10. Suspension eyes (Aufhängeösen)
11. Einlaufbänder
12. Eingabeklammer
13. Typenschild
14. Kondensatableiter (nur Dampfversion)
15. Hauptschalter
16. Vordermulde
17. Dampfzufuhr (nur Dampfversion)
18. Erdung
19. Einlegertisch
20. Schloss des Seitendeckels
21. Stromzufuhr
22. Gaszufuhr (nur Gasversion)
23. Druckluftzufuhr
24. Elektroanschluss für Querfaltenanlage
25. Steueranschluss für Querfaltenanlage
26. Druckluftzufuhr für Querfaltenanlage
27. Elektroanschluss für Stapler
28. Steueranschluss für Stapler
29. Druckluftzufuhr für Stapler
30. Brenner-Schauöffnung (nur Gasversion)

**holzfuß**  
**WÄSCHEREITECHNIK**  
**Handels & Service GmbH**

**primus** authorized distributor  
www.primuslaundry.com

Baerler Straße 17 \* 47441 Moers  
Tel.: (0 28 41) 88 90 60  
Fax.: (0 28 41) 88 90 610

http://www.holzfuuss-waeschereitechnik.de  
Email: info@hwatec.de

ISO 9001  
ISO 14001

BUREAU VERITAS  
Certification

