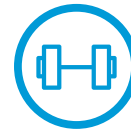


GEWERBLICHE ZYLINDERMANGELN

I
SERIE

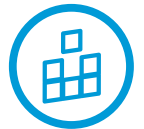
I 80	IR 80	IF 80	IFF 80
800MM	800MM	800MM	800MM



ROBUSTE
BAUWEISE



HOHE
LEISTUNG



MODULARES
SYSTEM

QUERFALTENANLAGE



STAPLER



BESCHREIBUNG

- Großer Oberflächenkontakt von Wäsche mit Zylinder
- Automatischer Handschutz und Not- Aus-Taste für noch höhere Sicherheit
- Automatische Zylinderabkühlung nach Mangelende
- Leicht zu bedienender Mikroprozessor MCX
- Überdimensionierte Lüfter für flexible Installation
- Anzeige der Bügelgeschwindigkeit und Temperatur
- Zylinderrücklauf
- Frequenzgesteuerter Motor
- Platzersparnis bei Wandaufstellung: Ein- und Auslaufvorne

- Leicht herausnehmbare Staubfilter
- Elektro-, Gas- oder Dampfheizung
- OCS – Überhitzungskontrolle
- IR80 – Auswurf an der Vorder- und Rückseite
- IF80 – R-Modul mit Längsfaltsystem
- IFF80 Zylindermangeln mit eingebauter Eingabe und Längfaltenanlage

OPTIONEN

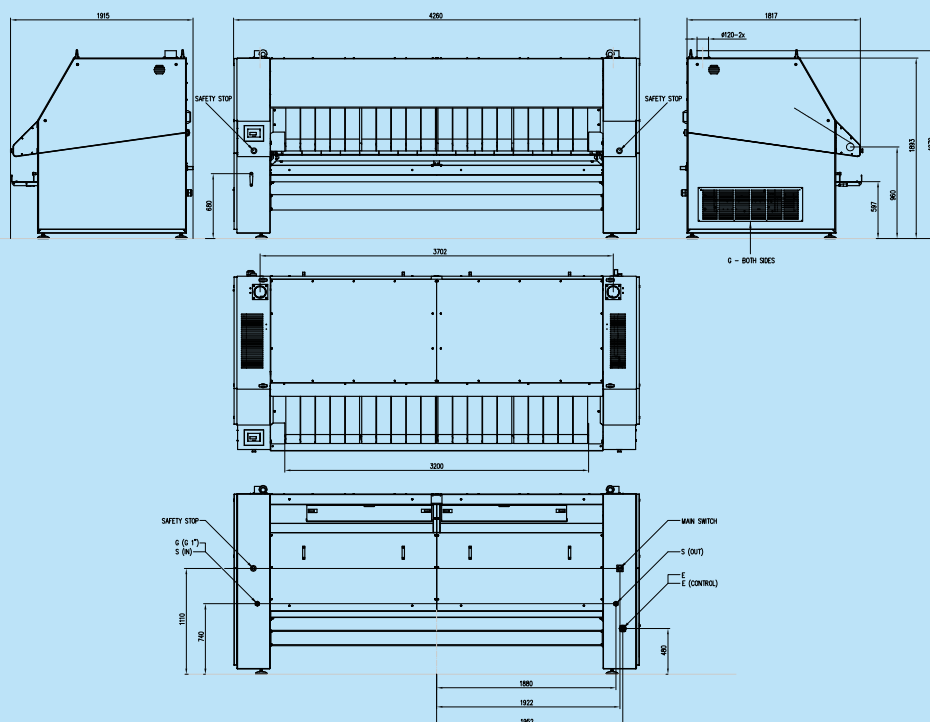
- Stop Fußpedal
- Vakuumschüssel
- CS - Querfaltenanlage und Stapler

TYP		I80			IR80			IF80			IFF80		
		E	G	S	E	G	S	E	G	S	E	G	S
ZYLINDERDURCH MESSER	mm	800			800			800			800		
ZYLINDERLÄNGE	mm	3186			3186			3186			3186		
HEIZUNG													
Heizung	kW (E,G) kg/h (S)	75	103*	190	75	103*	190	75	103*	190	75	103*	190
ZYLINDERMOTOR	kW	0,9			1,15			1,25			2		
VENTILATORMOTOR	kW (50/60Hz)	2x0,55/0,75			2x0,55/0,75			2x0,55/0,75			2x0,55/0,75		
MANGELLEISTUNG**	kg	195			195			195			195		
ZYLINDERGESCHWINDIGKEIT	m/min.	3-15			3-15			3-15 (3-8 mit Längenklapp)			3-15 (3-8 mit Längenklapp)		
VENTILATORKAPAZITÄT	m³/h	2x1300			2x1300			2x1300			2x1300		
ELEKTROANSCHLUSS		380-415V 3AC+N 50/60 Hz 208-240V 3AC 50/60 Hz 380-415V 3AC-N 50/60 Hz 440-480V 3AC 60 Hz											
ABMESSUNGEN HxBxT	mm	1985x4260x1915			1985x4260x1915			1985x4260x1915			1985x4260x1915		
Gewicht netto	kg	2610	2480	2900	2860	2730	3150	2970	2840	3260	3170	3040	3460
PACKING ABMESSUNGEN HxBxT	mm	2080x4380x2080			2080x4380x2080			2080x4380x2080			2080x4380x2080		
Gewicht brutto	kg	2870	2740	3160	3120	2990	3410	3230	3100	3520	3430	3300	3720

* G20, 20 mbar.

** Getestet in Übereinstimmung mit ISO 9398-1

Standardausführung



Das Unternehmen behält sich das Recht vor, die Geräte und die Angaben in dieser Broschüre jederzeit ohne vorherigen Hinweis zu ändern. Details und Abbildungen dienen lediglich zu Informationszwecken und sind keineswegs verbindlich.

www.primuslaundry.com

Primus by Alliance Laundry Systems



holzfuß primus authorized distributor
WÄSCHEREITECHNIK
 Handels & Service GmbH
 Baierler Straße 17 • 47641 Moers
 Tel.: (+49 2841) 88 90 80
 Fax: (+49 2841) 88 90 810
 E-Mail: info@hwaestec.de
 Web: www.holzfuß-waeschereitechnik.de