

# MULDENMANGEL FÜR HAUSINTERNE WÄSCHEREI-EINRICHTUNGEN

I  
SERIE

I 25

I 30

250MM

290MM



KOMPAKTES  
DESIGN



EINFACHE  
BEDIENUNG



OPTIMIERTE  
AUSGABE

## BESCHREIBUNG

- Attraktives Design
- Standard Fingerschutz
- Das Gerät schaltet sich bei Nichtverwendung automatisch ab
- Reduzierte Anzahl an technischen und beweglichen Teilen für geringere Instandhaltungs-Kosten
- Gleichförmiger Mangeldruck
- PID-gesteuerte Thermoregulierung, die eine bessere Temperaturverteilung und einen geringeren Energieverbrauch bietet
- Eloxiertes Aluminium- Strangpressprofil zur Vermeidung von Temperatursturz und Sic herstellung hervorragender Mangelqualität

- Lange Lebensdauer der Heizelemente
- Alle wesentliche Komponenten sind leicht zugänglich
- Fußpedal für einfaches Ein- und Abschalten
- Rückseite des Beckens ist mit 25mm Keramikwolle isoliert
  - keine Energieverschwendung
  - schneller Temperaturanstieg

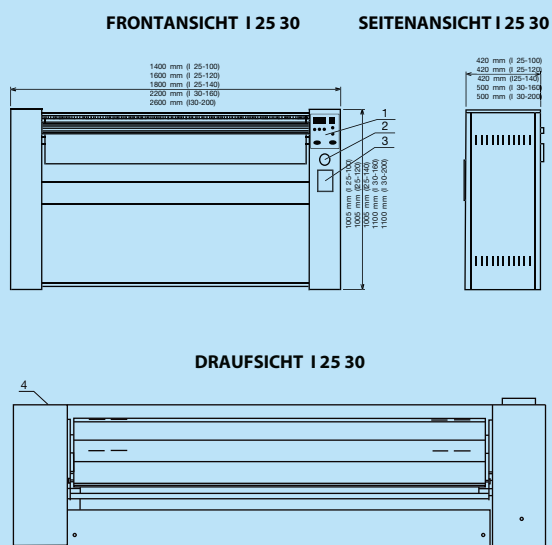
## OPTIONEN

- Frequenzumrichter ermöglicht variable Mangelgeschwindigkeiten
- Lüfter Abgas entfernt feuchte Luft von der Muldenmangel (I25-140, I30-160, I30-200)

TYP		I25-100	I25-100V*	I25-120	I25-120V*	I25-140	I25-140V*	I25-140AV**	I30-160	I30-160AV**	I30-200AV**
<b>WALZE</b>											
Länge	mm	1000	1000	1200	1200	1400	1400	1400	1600	1600	2000
Durchmesser	mm	250	250	250	250	250	250	250	290	290	290
<b>KAPAZITÄT</b>											
Relative Luftfeuchtigkeit	kg/h	30	30	35	35	40	40	40	32-50	32-50	52-79
Heizung	%	10-15	10-15	10-15	10-15	10-15	10-15	20-25	20-25	20-25	40-45
<b>GESCHWINDIGKEIT</b>											
	m/min	3,9	2-4	3,9	2-4	3,9	2-4	2-4	3,9	2-4	2-4
<b>VOLTAGE/Hz/ Elektroanschluss</b>											
230/50/1		25 A	25 A	32 A	32 A	32 A	32 A	40 A	N/A	N/A	N/A
230/50/3		16 A	16 A	16 A	16 A	25 A	25 A	25 A	40 A	40 A	50 A
230/60/1		25 A	25 A	32 A	32 A	32 A	32 A	40 A	N/A	N/A	N/A
230/60/3		16 A	16 A	16 A	16 A	25 A	25 A	25 A	40 A	40 A	50 A
400/50/3		10 A	10 A	10 A	10 A	16 A	16 A	16 A	25 A	25 A	32 A
400/60/3		10 A	10 A	10 A	10 A	16 A	16 A	16 A	25 A	25 A	32 A
440/60/3		10 A	10 A	10 A	10 A	16 A	16 A	16 A	25 A	25 A	32 A
480/60/3		10 A	10 A	10 A	10 A	16 A	16 A	16 A	16 A	16 A	25 A
Heizleistung	kW	5	5	6	6	7	7	8,4	13,2	13,2	16,8
Motor	kW	0,18	0,18	0,18	0,18	0,18	0,18	0,215	0,48	0,67	0,67
Gesamtleistung	kW	5,18	5,18	6,18	6,18	7,18	7,18	8,615	13,68	13,87	17,47
Luftstrom	mm	N/A	N/A	N/A	N/A	N/A	N/A	55	60	60	60
<b>ABMESSUNGEN</b>											
Höhe	mm	1005	1005	1005	1005	1005	1005	1005	1100	1100	1100
Breite	mm	1400	1400	1600	1600	1800	1800	1800	2200	2200	2600
Tiefe	mm	420	420	420	420	420	420	420	500	500	500
Gewicht netto	kg	110	110	118	118	135	135	135	262	262	294
<b>TRANSPORTANGABEN</b>											
Höhe	mm	1150	1150	1150	1150	1150	1150	1150	1260	1260	1260
Breite	mm	1480	1480	1680	1680	1880	1880	1880	2280	2280	2690
Tiefe	mm	500	500	500	500	500	500	500	590	590	590
Gewicht bruto	kg	119	119	130	130	154	154	154	300	300	350

(\*) Option: variable Mangelgeschwindigkeit – Frequenzumrichter

(\*\*) Option AV: variable Mangelgeschwindigkeit und Abluft



1. Bedientafel
2. Not-Aus-Taste
3. Zylinderhandantrieb
4. Hauptschalter und Stromzufuhr

Das Unternehmen behält sich das Recht vor, die Geräte und die Angaben in dieser Broschüre jederzeit ohne vorherigen Hinweis zu ändern. Details und Abbildungen dienen lediglich zu Informationszwecken und sind keineswegs verbindlich.

[www.primuslaundry.com](http://www.primuslaundry.com)

Primus by Alliance Laundry Systems



**holzfuß** primus authorized distributor  
**WÄSCHEREITECHNIK**  
 Handels & Service GmbH  
 Baierle Straße 17 • 47441 Moers  
 Tel.: (0 28 41) 88 94 00  
 Fax: (0 28 41) 88 94 01  
 E-Mail: info@holzfuß.de  
 Web: www.holzfuß-waschereitechnik.de